

Интегральные LED/LCD драйверы

Введение

Для индикации режимов работы в современной радиоэлектронной аппаратуре используются всевозможные дисплеи. Они могут быть построены с использованием различных элементов – светодиодов, жидкокристаллических индикаторов (ЖКИ), люминесцентных панелей и др. Простейшие индикаторы обычно содержат несколько светодиодов и показывают только, например, наличие питания или перегрузку по выходу, как это бывало в усилителях мощности. Современные сложнейшие дисплеи отражают все многообразие режимов работы устройства и управляются от специализированных контроллеров.

В последние годы появилось достаточно много интегральных схем - драйверов, предназначенных для работы с разными типами индикаторов. В основном это светодиодные индикаторы (LED – Light Emitting Diode) и жидкокристаллические индикаторы (LCD – Liquid Crystal Display). Подобные микросхемы можно условно разделить на три основных типа. Первый - это драйверы для управления линейками светодиодов, работающие непосредственно от источника сигнала. Они, как правило, имеют встроенный выпрямитель и усилитель и могут формировать линейную или логарифмическую индикаторную шкалу. Второй тип - драйверы для управления цифровыми индикаторными панелями (например, для применения в цифровых мультимерах). Третий - универсальные микросхемы, которые предназначены для связи микропроцессора с индикатором.

Драйверы для управления индикаторами разработаны многими фирмами. Это ST-Microelectronics, MAXIM, ROHM, SANYO и многие другие. Рассказать про все выпускаемые микросхемы, конечно, невозможно. В данной статье дан обзор наиболее популярных драйверов, принадлежащих к разным классам. Эта информация может помочь радиолюбителям и разработчикам подобрать нужную микросхему для своей конструкции, а ремонтникам – найти подходящую замену.

1. Микросхемы для управления линейками светодиодов.

Наиболее распространенный класс драйверов, применяемых для отображения информации о уровне сигнала в звуковой аппаратуре. Микросхемы отличаются количеством каналов, сегментов, линейной или логарифмической шкалой. В некоторых драйверах имеется стабилизация выходного тока при колебаниях напряжения питания и предусмотрена возможность запоминания пикового уровня.



DBL1016 (DAEWOO)
BA6124, BA6125 (ROHM)
LB1403, LB1413, LB1423 (SANYO)

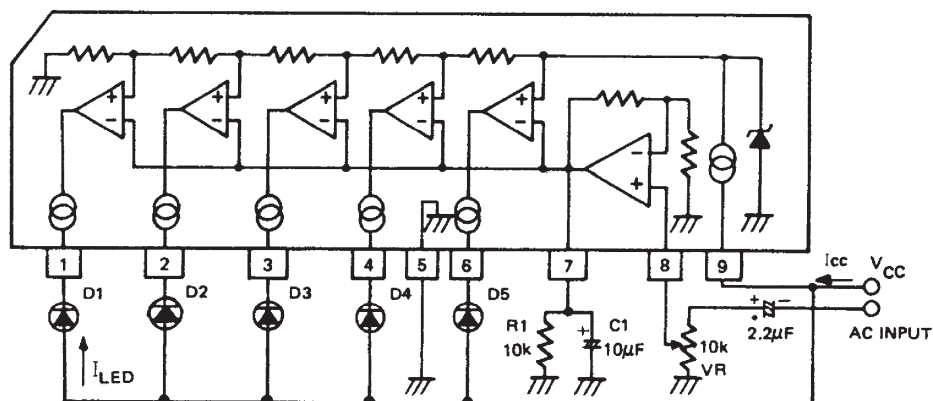


Рис. 1

Основные особенности

- ✓ Широкий диапазон питающих напряжений – от 3.5 до 16В
- ✓ Управление 5 светодиодами стабильным током (7мА) при изменении напряжения питания за счет встроенного источника опорного напряжения
- ✓ Встроенный выпрямитель с усилителем позволяют драйверу работать от сигналов постоянного и переменного тока с различными уровнями

LB1415, LB1405 (ROHM)

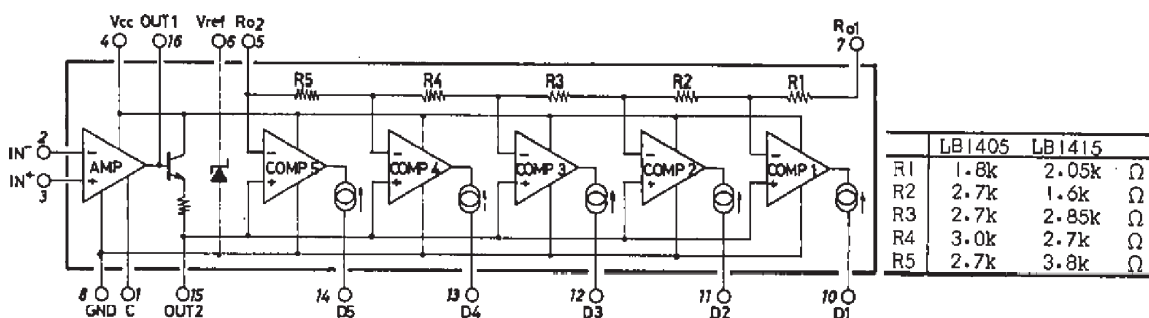


Рис. 2

Основные особенности

- ✓ Широкий диапазон питающих напряжений – от 4.4 до 12В
- ✓ Управление 5 светодиодами стабильным током (7мА) при изменении напряжения питания за счет встроенного источника опорного напряжения
- ✓ Яркость свечения изменяется за счет скважности импульсов, задаваемой внешним резистором



LB1412 (ROHM)

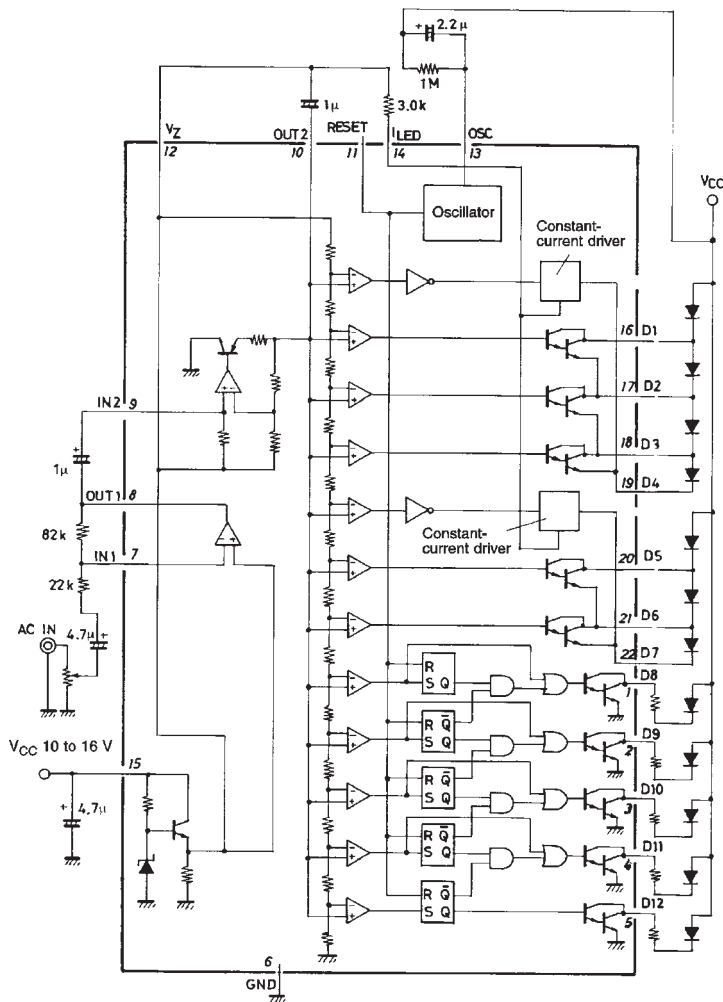


Рис. 3

Основные особенности

- ✓ Диапазон питающих напряжений – от 10 до 16В
- ✓ Логарифмическая шкала
- ✓ Управление 12 светодиодами стабильным током при изменении напряжения питания. Уровень тока задается внешним резистором
- ✓ Встроенный выпрямитель с усилителем позволяют драйверу работать от сигналов постоянного и переменного тока с различными уровнями
- ✓ Встроенный генератор для функции хранения пикового уровня (необходима внешняя RC цепочка)

KA2281, KA2284 (SAMSUNG)

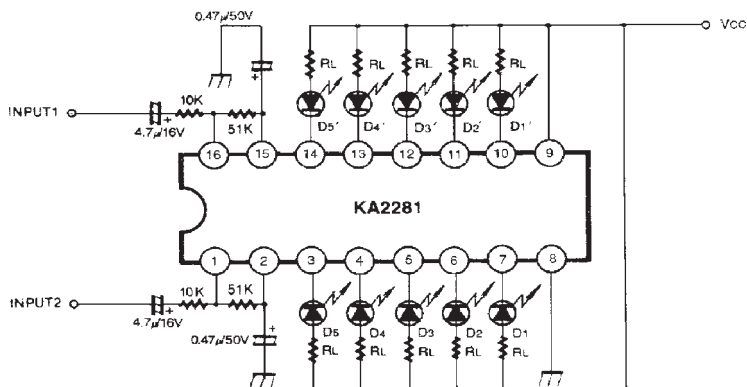


Рис. 4



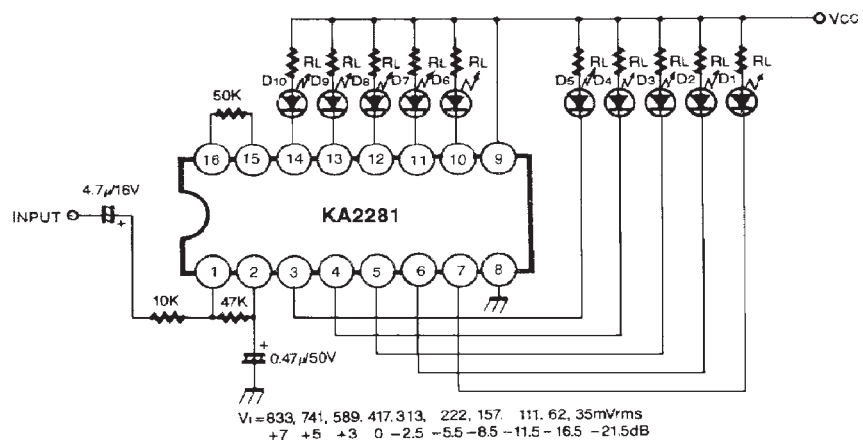


Рис. 5

Основные особенности

- ✓ Диапазон питающих напряжений – от 5 до 14В
- ✓ Двухканальный 5-элементный или одноканальный 10-элементный логарифмический драйвер
- ✓ Встроенный регулируемый предварительный усилитель
- ✓ Встроенный источник опорного напряжения

2. Микросхемы для управления цифровыми дисплеями.

Наиболее продвинутые микросхемы этого класса имеют встроенный АЦП и представляют собой практически готовый мультимер. Одна из наиболее популярных – $3\frac{1}{2}$ цифровой LED/LCD драйвер с АЦП

ICL7106, ICL7107 (HARRIS)

Основные особенности

- ✓ Потребление менее 10мВт
- ✓ Гарантированная нулевая точка на всех диапазонах
- ✓ Номинальный входной ток 1пА
- ✓ Встроенный источник опорного напряжения и генератор
- ✓ Низкий уровень шумов – менее 15uVp-p

Цифровые конверторы ICL7106, ICL7107 содержат АЦП с двойным интегрированием, 7-сегментный декодер, драйвер дисплея, источник опорного напряжения и тактовый генератор. Конвертор ICL7106 предназначен для управления жидкокристаллическим индикатором LCD, а ICL7107 – светодиодным LED. Микросхемы обеспечивают высокую точность и универсальность при минимальном потреблении. Они осуществ-



ляют автоматическое обнуление при нулевом входном сигнале, имеют дрейф нуля менее $1\text{mV}/^\circ\text{C}$, входной ток менее 10pA . Разница в измерении положительного и отрицательного сигнала одного уровня (rollover error) не превышает 1 отсчетной единицы (номинальное значение 0.2). Высокая точность измерения достигается за счет использования дифференциального измерительного входа и прецизионного источника опорного напряжения.

Каждый цикл измерения состоит из трех фаз: автоматическое обнуление, интегрирование и де-интегрирование. При обнулении входы закорачиваются внутри микросхемы на общий вывод, и на внешней емкости запоминается напряжение сдвига нуля. При измерении оно используется в качестве напряжения компенсации. Далее входы отключаются от общего провода, и в течение определенного времени производится интегрирование дифференциального сигнала между входами IN HI и IN LO. В конце данной фазы определяется полярность сигнала. При де-интегрировании вход низкого уровня соединяется с общим выводом, а вход высокого уровня подключается к конденсатору, заряженному в процессе предыдущей фазы до напряжения V_{ref} . При этом время разряда пропорционально входному сигналу. Далее производится цифровой отсчет сигнала.

Рис. 6

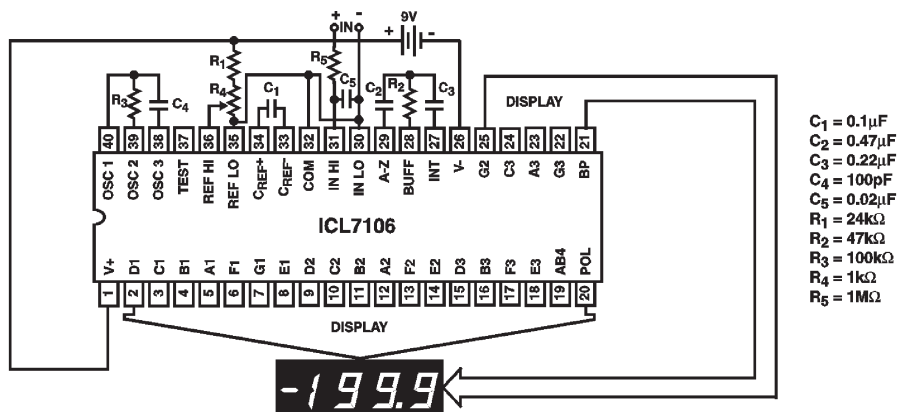


FIGURE 1. ICL7106 TEST CIRCUIT AND TYPICAL APPLICATION WITH LCD DISPLAY COMPONENTS SELECTED FOR 200mV FULL SCALE

Рис. 7

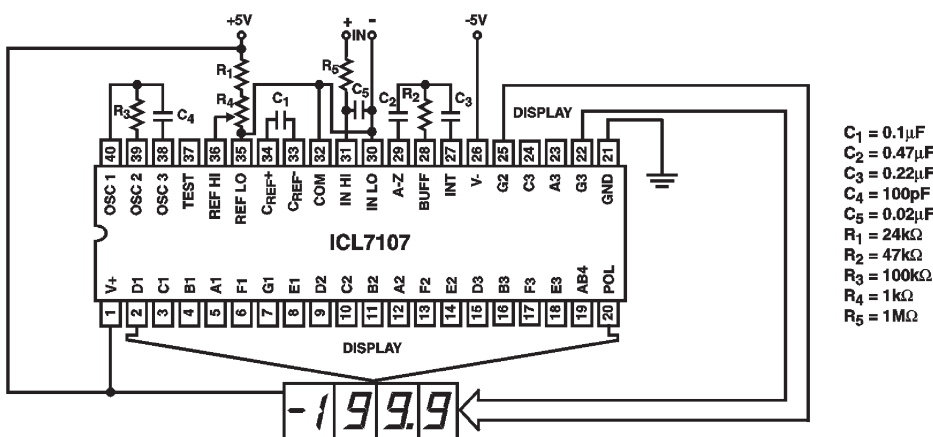


FIGURE 2. ICL7107 TEST CIRCUIT AND TYPICAL APPLICATION WITH LED DISPLAY COMPONENTS SELECTED FOR 200mV FULL SCALE



ICM7211, ICM7212 (HARRIS) 4 цифровой LED/LCD драйвер

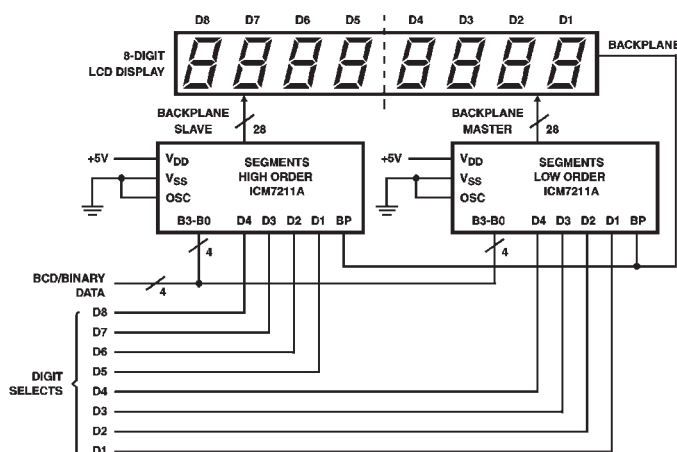


Рис. 8

Основные особенности

ICM7211 (LCD)

- ✓ Встроенный генератор с возможностью внешней синхронизации
- ✓ Входы выбора цифры
- ✓ Возможность непосредственной связи с процессором

ICM7212AM (LED)

- ✓ 28 – сегментный выход со стабилизацией тока (>5mA на сегмент)
- ✓ Вход регулировки яркости аналоговым или цифровым сигналом
- ✓ Возможность непосредственной связи с процессором

Драйверы ICM7211 и ICM7212 – представляют семейство 4 – цифровых 7- сегментных КМОП декодеров – драйверов. ICM7211 предназначен для управления 28 – сегментным LCD индикатором, а ICM7212 – для управления 28 – сегментным LED индикатором с общим анодом. Управление производится с помощью N-канальных МОП транзисторов с открытым стоком. Обе микросхемы имеют входы регулирования яркости, на которые можно подавать аналоговый сигнал постоянного тока или ШИМ сигнал. Для работы от микропроцессора имеется 4 входа данных и 4 входа выбора цифры. При этом отпадает необходимость в дополнительной памяти, и не используются ресурсы процессора для декодирования и обновления данных.

MAX7219, MAX7221 (MAXIM)

8 цифровой LED драйвер с последовательным входом

Основные особенности

- ✓ 10МГц последовательный SPI, QSPI интерфейс



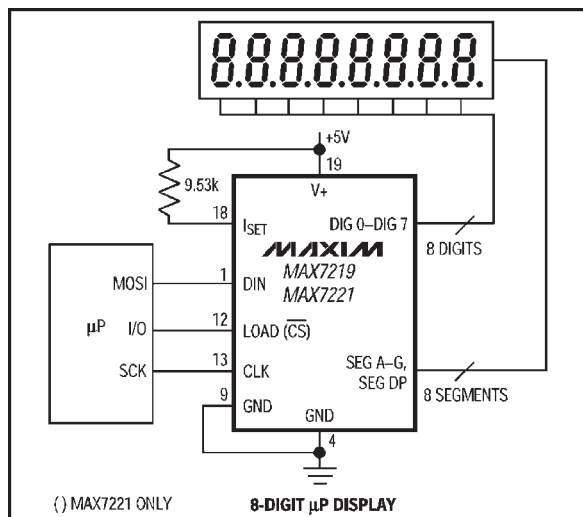


Рис. 9

- ✓ Контроль тока каждого сегмента
- ✓ Потребление 150мкА в режиме хранения данных
- ✓ Аналоговая и цифровая регулировка громкости
- ✓ Ограничение скорости нарастания для снижения EMI

MAX7219, MAX7221 - драйверы LED дисплея с общим катодом предназначен для связи микропроцессора с 8 – цифровым дисплеем или 64 отдельными светодиодами. Микросхемы содержат цифровой/сегментный драйвер – декодер и 8x8 статическую память для запоминания каждой цифры. Для задания тока сегментов используется один внешний резистор. MAX7221 совместим с SPI™, QSPI™, Microwire™ интерфейсами. Каждая цифра может адресоваться и обновляться отдельно. Микросхемы также имеют ограничивающий регистр для возможности работы с любым количеством цифр от 1 до 8 и режим тестирования.

M5450, M5451 (ST-Microelectronics)

Драйвер LED дисплея с последовательным входом

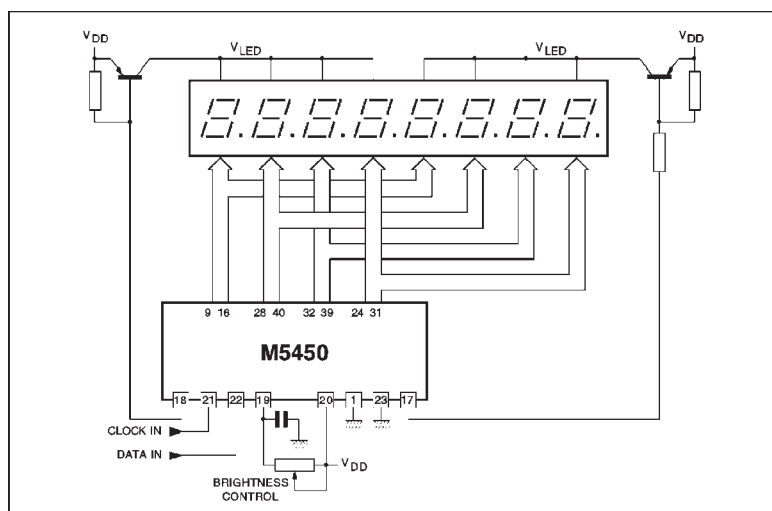


Рис. 10



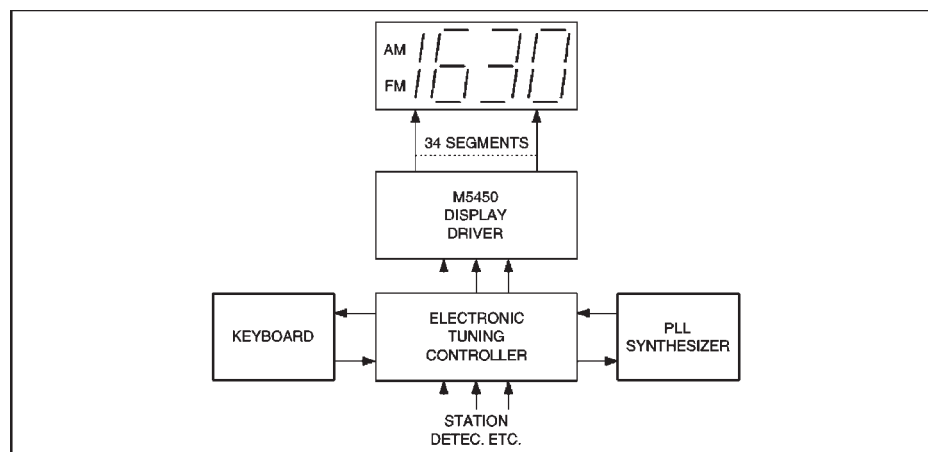


Рис. 11

Основные особенности

- ✓ 10МГц последовательный TTL интерфейс
- ✓ 35 выходов с током 15мА и контролем тока
- ✓ Непрерывный контроль яркости
- ✓ Вход разрешения
- ✓ Диапазон питающих напряжений – от 4.7 до 13.2В

Драйверы M5440, M5441 предназначены для управления LED дисплеями или маломощными реле с помощью открытых стоков N-канальных МОП транзисторов. Для связи с процессором микросхемы имеют 2-проводный последовательный интерфейс. Яркость свечения светодиодов задается током с помощью одного внешнего резистора.

На приведенных схемах показаны примеры использования драйверов для управления 8-цифровым индикатором и для отображения частоты настройки тюнера.

